

پیوستگی بین آرماتور و بتن‌های بازیافتی

محمد رضا اصفهانی (استاد)

امین حاکمی (کارشناس ارشد)
دانشکده‌ی مهندسی عمران، دانشگاه فردوسی مشهد

مهندسی عمران: شریف
دوری ۲-۲۷، شماره ۲، ص. ۹۳-۹۹ (پادداست فنی)

در این پژوهش، پیوستگی بین آرماتور و بتن ساخته شده از سنگ‌دانه‌ی بازیافتی بررسی می‌شود. بدین منظور هشت نوع بتن شامل دو گروه بتن خودمتراکم و معمولی، و در هر گروه چهار مخلوط بتن با درصد سنگ‌دانه‌های بازیافتی مختلف (۰، ۳۰، ۵۰ و ۱۰۰ درصد) ساخته شد. نمونه‌های آزمایشگاهی بلوک‌های بتنی به ابعاد $45 \times 25 \times 8$ سانتی‌متر بودند که در هر یک ۴ عدد آرماتور (۲ آرماتور در پایین و ۲ آرماتور در بالا) تعبیه شد تا مقاومت پیوستگی آنها در این نوع بتن‌ها بررسی شود. بنابراین در مجموع ۶۴ آرماتور در ۱۶ نمونه‌ی بتنی آزمایش شد. آزمایش‌ها نشان داد که استفاده از سنگ‌دانه‌ی بازیافتی در بتن خودمتراکم سبب کاهش محسوس در مقاومت پیوستگی نمی‌شود، اما در بتن معمولی باعث کاهش مقاومت پیوستگی می‌شود. همچنین اثر آرماتور بالایی در بتن‌های خودمتراکم بازیافتی از بتن معمولی بازیافتی کم‌تر است.

esfahani@um.ac.ir
aminhakemi@yahoo.com

واژگان کلیدی: آرماتور بالایی، بتن بازیافتی، بتن خودمتراکم، مقاومت پیوستگی.

۱. مقدمه

پیوستگی بین آرماتور و بتن یکی از مهم‌ترین سازوکارها در مقاومت سازه‌های بتن مسلح است. یکی از عوامل مهم در مقاومت پیوستگی «مشخصات بتن» است. نتایج کارهای گذشته نشان می‌دهد که علاوه بر مقاومت بتن عوامل دیگری مانند قطر آرماتور، ارتفاع قرارگیری آرماتور، مشخصات هندسی آج‌ها، وجود آرماتور جانبی، ضخامت پوشش بتنی، نوع و مشخصات بتن، طول پیوستگی و حالت‌های بارگذاری بر مقاومت پیوستگی مؤثرند. یکی از انواع بتن‌ها که امروزه کاربرد زیادی در سطح جهان پیدا کرده است، بتن خودمتراکم (SCC) است. بتن خودمتراکم بتنی است که برای جای‌دهی در قالب به هیچ‌نوع انرژی متراکم‌کننده -- ویریه‌ی داخلی و خارجی -- نیاز ندارد. تاکنون مطالعات زیادی در مورد بتن خودمتراکم انجام، و استانداردهایی برای تهیه‌ی آن ارائه شده است.^[۱-۳] در ایران نیز کارهای تحقیقاتی زیادی در مورد خصوصیات و رفتار سازه‌ی بتن خودمتراکم انجام^[۴-۸] و استانداردهایی نیز ارائه شده است.^[۹-۱۱]

بازیافت بتن که یکی از پرمصرف‌ترین مواد ساخت بشر است امری الزامی به نظر می‌رسد. بهترین راه بازیافت بتن‌های ضایعاتی، استفاده‌ی مجدد از بتن خرد شده به‌عنوان سنگ‌دانه‌ی مورد استفاده در بتن‌های جدید است. بتن‌های بازیافتی، مانند سنگ‌دانه‌های بازیافتی، نسبت به بتن معمولی مشخصات فیزیکی و مکانیکی ضعیف‌تری دارند.

بیشتر مطالعات گذشته بر روی پیوستگی بتن معمولی (NC)^[۲]، که نیاز به ویریه دارند، انجام گرفته و در سال‌های اخیر مطالعاتی نیز در مورد پیوستگی بتن

خودمتراکم و بتن بازیافتی انجام شده است. به‌طور مثال در سال ۲۰۰۸، در یکی از مطالعات آزمایشگاهی انجام شده برای بتن‌هایی با مقاومت فشاری بین ۲۵ تا ۵۰ مگاپاسکال،^[۱۱] که در محدوده‌ی مقاومت فشاری نمونه‌های این پژوهش است، برتری مقاومت پیوستگی برای بتن خودمتراکم (SCC) در حدود ۲۰ تا ۳۰٪ گزارش شد. در دیگر مطالعه‌ی آزمایشگاهی انجام شده در سال ۲۰۰۳ نیز مقاومت پیوستگی بتن خودمتراکم (SCC) ۲۵٪ بیشتر از بتن معمولی (NC) است. در سن ۲۸ روز گزارش شد.^[۱۲] در آزمایش‌های وانگ و ژنگ نیز بیشتر بودن مقاومت پیوستگی SCC نسبت به NC در حدود ۹٪ گزارش شد.^[۱۳] در پژوهشی دیگر که در سال ۱۹۹۹ انجام شد،^[۱۴] آزمایش‌های پیوستگی را با آرماتورهای آجدار به قطر ۱۲ تا ۲۰ میلی‌متر و در نمونه‌هایی به ابعاد $10 \times 10 \times 15$ سانتی‌متر انجام دادند که در نتیجه‌ی حاصله، مقاومت پیوستگی در بتن خودمتراکم ۱۶ الی ۴۰ درصد بیشتر از بتن معمولی گزارش شد. برتری مقاومت پیوستگی در SCC نسبت به NC در مطالعات ژو و همکاران^[۱۵] ۱۰ تا ۴۰٪ و در پژوهش کل‌باردی و همکاران^[۱۶] بیش از ۷۰٪ گزارش شد. با این حال برخی از محققین نتایج مقاومت پیوستگی برای بتن‌های SCC و NC را تقریباً یکسان گزارش کرده‌اند.^[۱۷-۱۹] از یک سو، برخی از پژوهش‌گران در نتایج مطالعات خود مقاومت پیوستگی بتن معمولی را تا ۱۵٪ بیشتر از بتن خودمتراکم گزارش کردند.^[۲۰-۲۲] چنان‌که ملاحظه می‌شود، در نتایج حاصل از مطالعات مختلف نیز مقاومت‌های پیوستگی بتن خودمتراکم در مقایسه با مقاومت‌های پیوستگی بتن معمولی متفاوت و بعضاً مغایر گزارش شده است. از سوی دیگر، پیوستگی بتن بازیافتی تا به امروز مورد توجه و بررسی قرار نگرفته است. بنابراین انجام تحقیقی برای بررسی مقاومت پیوستگی بتن خودمتراکم بازیافتی ضروری به

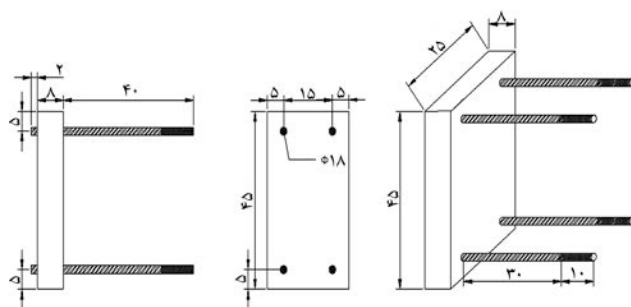
تاریخ: دریافت ۱۳۸۷/۱۱/۲۱، اصلاحیه ۱۳۸۸/۵/۱۳، پذیرش ۱۳۸۸/۱۲/۲۲.

نظر می‌رسد. در این مطالعه مقاومت پیوستگی موضعی بتن خودمتراکم و معمولی با استفاده از درصد‌های مختلف سنگ‌دانه‌ی بازیافتی بررسی می‌شود. با توجه به زیادبودن انحراف معیار درمورد نتایج مقاومت پیوستگی، برای هر مخلوط بتنی تعداد ۴ آرماتور با قطر یکسان (هم در پایین و هم در بالا) در ۲ نمونه‌ی مشابه قرار داده و آزمایش شد. میانگین ۴ نمونه‌ی مشابه به‌عنوان مقاومت پیوستگی هر حالت در نظر گرفته شد.

۲. نمونه‌های آزمایشی

در این مطالعه‌ی آزمایشگاهی هشت نوع بتن در دو گروه بتن خودمتراکم (SCC) و معمولی (NC)، و در هر گروه چهار نوع بتن با درصد سنگ‌دانه‌های بازیافتی مختلف (۰، ۳۰، ۵۰ و ۱۰۰ درصد) ساخته شد. برای هر نوع بتن دو نمونه‌ی مشابه ساخته شد و در هر نمونه چهار عدد آرماتور (دو عدد در بالا و دو عدد در پایین) قرار داده شد. بنابراین، در مجموع تعداد ۶۴ آرماتور تحت آزمایش پیوستگی قرار گرفت. اثر آرماتور بالایی بر مقاومت پیوستگی با قراردادن آرماتور در ارتفاع ۴۰ سانتی‌متری از کف هر نمونه بررسی شد. برای تمام آرماتورها با قطر اسمی $d_b = 18 \text{ mm}$ نسبت پوشش بتن به قطر آرماتور $C/d_b = 2/1$ است. ابعاد نمونه‌های بتنی $8 \times 25 \times 45$ سانتی‌متر، طول آرماتورها ۵۰ سانتی‌متر، و طول مهارشده‌ی آرماتور در بتن ۸ سانتی‌متر است (شکل ۱). این ابعاد طوری انتخاب شده که آزمایش شکست پیوستگی برای هر آرماتور، اثری بر مقاومت پیوستگی سایر آرماتورها در هر نمونه نگذارد. در نمونه‌های آزمایشگاهی طول پیوستگی کوتاه در نظر گرفته شده تا تنش پیوستگی در طول آرماتور تقریباً یکنواخت، و اثر توزیع تنش پیوستگی در محاسبات قابل چشم‌پوشی باشد. در مطالعات گذشته از این نوع نمونه‌ها استفاده زیادی شده است. [۲۳، ۲۴، ۲۸] ضمناً هر نمونه شامل ۴ عدد آرماتور است که شکست هر یک از آنها به‌صورت مستقل از دیگران انجام می‌شود؛ به‌عبارت دیگر هر نمونه شامل ۴ آزمایش مستقل خواهد بود. برای نگه‌داری آرماتور در داخل فک چک ۱۰ سانتی‌متر از انتهای آرماتور رزوه‌کاری شد تا به‌وسیله‌ی مهره محکم شود. برای هر سری بتن‌ریزی ۵ نمونه‌ی استوانه‌یی به‌ابعاد 20×10 سانتی‌متر برای تعیین مقاومت فشاری تهیه شد. با داشتن ۱۶ نمونه از ۸ نوع بتن در ۲ گروه نمونه‌های بتن معمولی بازیافتی و بتن خودمتراکم بازیافتی و با توجه به درصد بازیافت‌های متفاوت (۰، ۳۰، ۵۰ و ۱۰۰ درصد) در هر گروه، نام‌گذاری نمونه‌ها به‌صورت زیر انجام شد:

الف) دو حرف اول نام‌گذاری نشان‌دهنده‌ی خودمتراکم یا معمولی بودن بتن بازیافتی است. NR معرّف بتن معمولی و SR معرّف بتن خودمتراکم است.



شکل ۱. جزئیات نمونه‌های آزمایشگاهی (ابعاد بر حسب سانتی‌متر).

ب) رقم آورده‌شده بعد از دو حرف اول بیانگر درصد سنگ‌دانه‌های بازیافتی بتن است. به‌عنوان مثال اختصار $SR50$ معرّف بتن خودمتراکم بازیافتی با ۵۰٪ سنگ‌دانه‌ی بازیافتی است.

۱.۲. مشخصات آرماتور

آرماتور مورد استفاده از نوع آج‌دار با قطر اسمی ۱۸ میلی‌متر از تولیدات کارخانه‌ی ذوب آهن اصفهان است. تنش تسلیم آرماتور برابر با 392 MPa و تنش نهایی گسیختگی برابر 612 MPa اندازه‌گیری شد. اندازه‌گیری‌ها نشان داد که زاویه‌ی جدار آج آرماتور در حدود 40° تا 45° درجه، فاصله‌ی آج‌ها ۱ سانتی‌متر، پهنای آج حدود 22° سانتی‌متر و ارتفاع آج در بیشترین مقدار برابر 2° سانتی‌متر است. در آرماتور استفاده‌شده سطح نسبی آج آرماتور (R) حدود 0.7 است. [۲۳] نسبت تصویر سطح آج روی صفحه‌ی عمود بر امتداد آرماتور به محیط اسمی آرماتور، ضربه‌در فاصله‌ی مرکز تا مرکز آج‌ها است.

۲.۲. مشخصات مخلوط‌های بتن

سیمان مصرفی در آزمایش از نوع ۴۲۵-۱ (پرتلند نوع ۱ و مقاومت ۲۸ روزه‌ی ۴۲۵) از تولیدات کارخانه‌ی سیمان قانن بوده است. فوق‌روان‌کننده‌ی مورد استفاده از محصولات شرکت CHRYSO با پایه‌ی شیمیایی پلی‌نفتالین مبتنی بر بسیارگوگرددار و به‌رنگ قهوه‌یی است. براساس گزارش شرکت سازنده، این محصول ضوابط استاندارد ۹۲-۴۹۹۴ ASTM را برآورده کرده است. [۲۹] بیشترین اندازه‌ی سنگ‌دانه در این آزمایش ۱۲ میلی‌متر است. درشت‌دانه‌های طبیعی تیز گوشه‌اند و از خردشدن سنگ به دست آمده‌اند. ریزدانه‌ی طبیعی از مصالح رودخانه‌یی تهیه شده است. درشت‌دانه و ریزدانه‌ی بازیافتی حاصل از خردکردن نمونه‌های بتن ضایعاتی با مقاومت فشاری اولیه 30° تا 45° مگاپاسکال است. برای به دست آوردن ریزدانه و درشت‌دانه‌ی بازیافتی ابتدا به‌وسیله‌ی الک‌های استاندارد دانه‌بندی سنگ‌دانه‌های طبیعی محاسبه شد و سپس براساس این درصد‌ها، سنگ‌دانه‌های بازیافتی با هم مخلوط شدند. به‌عبارت دیگر، دانه‌بندی مصالح طبیعی و بازیافتی یکسان است تا در مقایسه‌ی نتایج آزمایش اثر اندازه‌ی دانه‌بندی وارد نشود. دانه‌بندی ریزدانه و درشت‌دانه به‌همراه محدوده‌ی دانه‌بندی مطلوب در استاندارد ۸۴-۴۳۳ ASTM در شکل ۲ نشان داده شده است. [۳۰] جدول نرمی ریزدانه برابر $3/54$ است، و مشخصات فیزیکی سنگ‌دانه‌ها نیز در جدول ۱ ارائه شده است. در جدول ۲ جزئیات مخلوط بتن در سری‌های مختلف آزمایشی آورده شده است. نسبت‌های ریزدانه و درشت‌دانه طوری انتخاب شده که دانه‌بندی مخلوط بتن در محدوده‌ی پیشنهادی ASTM قرار گیرد. در بتن خودمتراکم از پودر سنگ به‌عنوان پرکننده، به‌منظور افزایش روانی بتن استفاده شده است. برای کنترل کیفیت بتن خودمتراکم چهار آزمایش تعیین جریان اسلامپ، اسلامپ، T_50 ، حلقه‌ی J ، و جعبه‌ی L انجام شد. (سه آزمایش اول در آزمایشگاه بتن دانشکده‌ی مهندسی، و آزمایش چهارم در آزمایشگاه شرکت بنیان بتن انجام شد). نتایج آزمایش جریان اسلامپ و اسلامپ T_50 در جدول ۲ آورده شده است. این نتایج در محدوده‌ی متعارف پیشنهادی محققین (بین 600 و 800) است. اختلاف نتایج جریان اسلامپ و حلقه‌ی J برای نمونه‌های مختلف در حدود ۲۵ میلی‌متر بوده و طبق استاندارد ۲۰۰۶-۱۶۲۱ ASTM انسداد مشاهده نشده است. [۳۱] قابلیت عبور در آزمایش جعبه‌ی L نیز برای نمونه‌ها بین 91° و 95° بوده که مناسب است. نتایج فوق با توجه به بیشترین اندازه‌ی سنگ‌دانه‌ی مصرفی (۱۲ میلی‌متر) منطقی به نظر می‌رسد.

جدول ۱. مشخصات فیزیکی سنگ دانه‌ها.

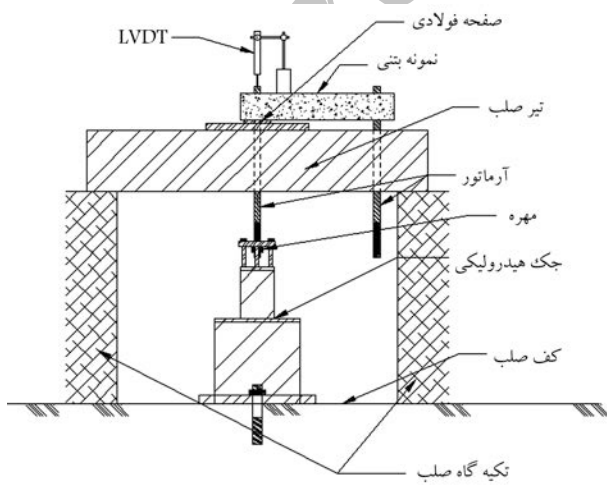
نوع سنگ دانه	درصد جذب آب	وزن مخصوص ظاهری	وزن مخصوص واقعی	وزن مخصوص خشک انبوهی
ریزدانه‌ی طبیعی	۳٫۷۲	۲٫۷۰	۲٫۵۵	۱٫۸۴
ریزدانه‌ی بازیافتی	۱۹٫۹۹	۲٫۵۰	۲٫۰۰	۱٫۵۰
درشت‌دانه‌ی طبیعی	۰٫۶۶	۲٫۷	۲٫۶۵	۱٫۴۹
درشت‌دانه‌ی بازیافتی	۶٫۵۶	۲٫۵۶	۲٫۲۹	۱٫۲۶

جدول ۲. جزئیات مخلوط بتن.

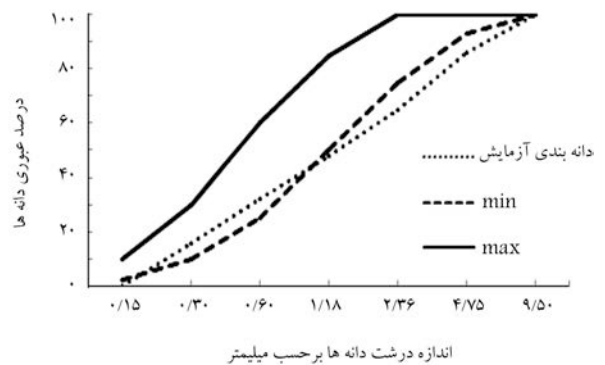
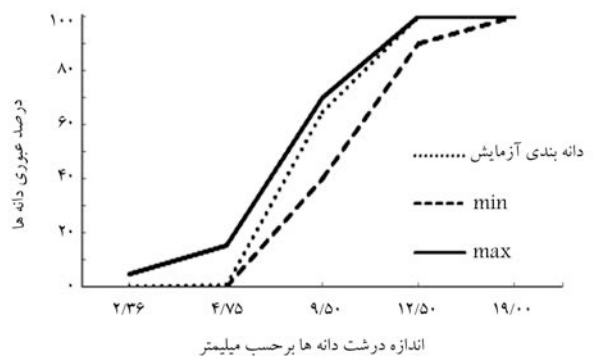
نوع بتن	NR ^۰	NR ^{۳۰}	NR ^{۵۰}	NR ^{۱۰۰}	SR ^۰	SR ^{۳۰}	SR ^{۵۰}	SR ^{۱۰۰}
f'_c (MPa)	۴۴	۳۴	۳۱	۲۷	۵۲	۴۱	۳۷	۲۲
(%) w/c	۰٫۴۷	۰٫۴۷	۰٫۵۵	۰٫۵۹	۰٫۴۱	۰٫۴۲	۰٫۴۲	۰٫۴۶
سیمان (Kg/m ^۳)	۳۸۵	۳۸۵	۳۸۵	۴۰۰	۴۵۰	۴۵۰	۴۵۰	۴۵۰
آب (Kg/m ^۳)	۱۸۰	۱۸۰	۱۸۰	۲۳۵	۱۸۵	۱۹۰	۱۹۰	۲۰۵
درشت دانه‌ی طبیعی (Kg/m ^۳)	۱۰۵۰	۷۳۵	۵۱۵	—	۷۱۵	۵۰۰	۳۷۵	۰
ریز دانه طبیعی (Kg/m ^۳)	۷۱۱	۵۰۰	۳۷۲	—	۷۸۵	۵۵۰	۳۹۳	۰
درشت دانه بازیافتی (Kg/m ^۳)	—	۳۱۵	۵۱۵	۱۰۲۰	—	۲۱۳	۳۵۷	۷۱۵
ریز دانه بازیافتی (Kg/m ^۳)	—	۲۱۴	۳۷۲	۷۱۰	—	۲۳۴	۳۹۳	۷۹۰
فیبر (Kg/m ^۳)	—	—	—	—	۲۱۰	۲۲۰	۱۸۰	۱۸۰
فوق روان کننده (Kg/m ^۳)	۰٫۸	۰٫۶	۰٫۶	۰٫۶	۵	۵٫۵	۵٫۶	۶٫۲
اسلامپ (mm)	۶۰	۸۰	۷۰	۱۰۰	—	—	—	—
قطر جریان اسلامپ (mm)	—	—	—	—	۸۰۰	۷۵۰	۷۰۰	۷۸۰
اسلامپ T _{۵۰} (s)	—	—	—	—	۳	۳	۴٫۵	۳٫۲

۳. دستگاه و روش آزمایش

در شکل ۳ دستگاه آزمایش برای تعیین ظرفیت پیوستگی نشان داده شده است. نیروی جک به وسیله‌ی یک عدد نیروسنج توسط دستگاه دیجیتال ثبت داده‌ها قرائت شد. لغزش انتهایی آرماتور از بتن نیز به وسیله‌ی یک عدد LVDT در دستگاه ثبت شد. برای کشیدن آرماتور از داخل بتن مطابق شکل ۳، نمونه روی تیر صلب قرار گرفته و آرماتور در دهانه‌ی جک توسط مهره محکم شد. آرماتور با نیرویی با



شکل ۳. دستگاه آزمایش.



شکل ۲. منحنی دانه‌بندی ریزدانه و درشت دانه به همراه محدوده‌ی پیشنهادی ASTM C. ۳۳-۸۴ [۳۰].

$$u_c = \lambda_f \frac{C/d_b + 0.5}{C/d_b + 5.5} f_{ct} \quad f'_c \geq 50 \text{ MPa} \quad (3)$$

در معادله‌های فوق u_c ظرفیت پیوستگی موضعی (ظرفیت پیوستگی در طول کوتاه)، C کم‌ترین ضخامت پوشش بتن، d_b قطر آرماتور، و $f_{ct} = 0.55 (f'_c)^{0.5}$ مقاومت کششی بتن برای بتن‌های با مقاومت فشاری بین ۲۱ تا ۸۴ مگاپاسکال است. [۲۲] طبق آیین‌نامه‌ی ACI ۳۱۸-۰۸ طول مهار برای آرماتور آج‌دار با قطر ۲۰ mm و کوچک‌تر از رابطه‌ی ۴ محاسبه می‌شود: [۲۳]

$$L_d = d_b \left(\frac{1.2 f_y \psi_t \psi_e \lambda}{25 \sqrt{f'_c}} \right) \quad (4)$$

که در آن ψ_t عامل محل قرارگیری آرماتور ($\psi_t = 1/3$ برای آرماتور بالایی و $\psi_t = 1$ برای آرماتور پایینی)، ψ_e عامل پوشش آرماتور ($\psi_e = 1$ برای آرماتور بدون پوشش) و λ ضریب بتن با دانه‌ی سبک است ($\lambda = 1$ برای بتن با وزن معمولی است). با قرار دادن رابطه‌ی ۴ در رابطه‌ی مقاومت پیوستگی (رابطه‌ی ۵) و در نظر گرفتن مقادیر $\lambda = \psi_e = \psi_t = 1$ ، و نیز با استفاده از بیشترین ظرفیت کششی فولاد $f_s = f_y$ به رابطه‌های ۶ و ۷ دست‌می‌یابیم:

$$u = \frac{A_s f_s}{\pi d_b L} \quad (5)$$

$$u_{ACI} = \frac{25 \sqrt{f'_c}}{12 \times 3.2} \quad (\text{برای آرماتور پایینی}) \quad (6)$$

$$u_{ACI} = \frac{25 \sqrt{f'_c}}{12 \times 3.2 \times 1.3} \quad (\text{برای آرماتور بالایی}) \quad (7)$$

در جدول ۳ خلاصه‌ی نتایج آزمایش‌ها به‌همراه مقایسه‌ی آنها آورده شده است. در این جدول، هریک از مقادیر نیروهای آزمایشی F و تنش نهایی مربوطه u_{test} میانگین نتایج ۴ نمونه‌ی آزمایشی مشابه است. نیروهای آزمایشی F بیشینه نیروی ثبت‌شده توسط دستگاه ثبت داده‌ها بوده است. مقایسه‌ی نتایج پیوستگی آزمایشگاهی و محاسباتی برای آرماتورهای پایینی با تعیین نسبت u_{test}/u_c در جدول ۳ آورده

سرعت حدود ۲۵ کیلو نیوتن در دقیقه تحت کشش قرار گرفت. به‌منظور ایجاد تکیه‌گاه مناسب برای نمونه‌ی بتنی روی تیر صلب، از یک صفحه‌ی مستطیل شکل فولادی به‌ابعاد 10×10 سانتی‌متر و ضخامت ۲ سانتی‌متر که سوراخی به‌قطر ۲۴ میلی‌متر در وسط آن تعبیه شده استفاده شد. روی این صفحه قوری گریس پخش شد تا از اصطکاک آن با بتن کاسته شده و بتن بتواند در اثر تنش‌های شعاعی ناشی از بیرون‌کشیدگی آرماتور به‌راحتی تغییر مکان جانبی دهد.

۴. نتایج آزمایشگاهی و مقایسه‌ی آنها با مقادیر

محاسباتی و روابط آئین‌نامه‌ها

برای به دست آوردن مقاومت پیوستگی نمونه‌ها در آزمایشگاه، عموماً از رابطه‌ی ۱ با فرض تنش پیوستگی یکنواخت در طول آرماتور استفاده می‌شود. [۲۴]

$$u = \frac{F}{\pi d_b L} \quad (1)$$

که در آن d_b قطر آرماتور، L طول پیوستگی، F نیرویی که باعث شکست نمونه شده و u تنش پیوستگی است. معمولاً برای مقایسه‌ی مقاومت پیوستگی نمونه‌ها، از مقاومت پیوستگی نرمال‌شده نسبت به f'_c ، یعنی مقدار u/f'_c استفاده می‌شود. برای محاسبه‌ی مقاومت‌های پیوستگی موضعی از روابط ارائه‌شده توسط نگارنده استفاده می‌شود. [۲۳] پیش‌تر نشان داده شد که این روابط به‌خوبی با نتایج آزمایشگاهی گذشته مطابقت داشته و از سایر روابط ارائه‌شده دقیق‌ترند. [۲۳] این روابط که با اصلاح نظریه‌ی استوانه‌ی نیمه‌ترک‌خورده به دست آمده‌اند، [۲۴] برای بتن با مقاومت معمولی ($f'_c < 50 \text{ MPa}$) و بتن با مقاومت بالا ($f'_c \geq 50 \text{ MPa}$) عبارت‌اند از:

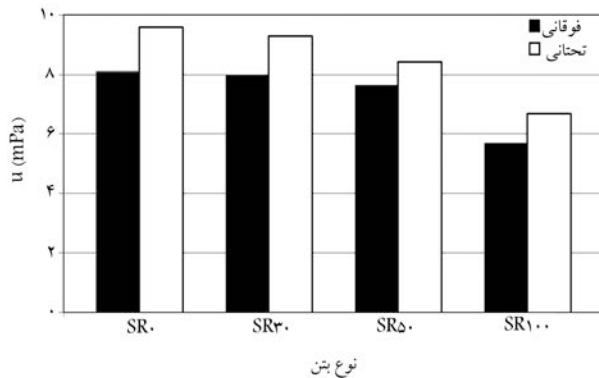
$$u_c = \lambda_f \frac{C/d_b + 0.5}{C/d_b + 3.6} f_{ct} \quad f'_c < 50 \text{ MPa} \quad (2)$$

جدول ۳. خلاصه‌ی نتایج آزمایش‌ها به‌همراه مقایسه‌ی آنها با مقادیر محاسباتی.

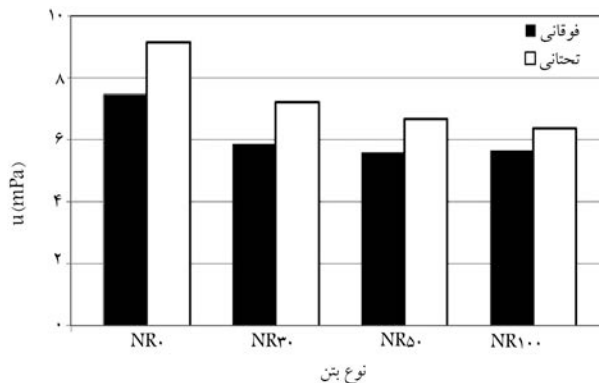
u_{test}/u_c	u_c (MPa) (Eq. ۲,۳)	u_{test}/u_{ACI}	u_{ACI} (MPa) (Eq. ۶,۷)	$u/(f'_c)^{0.5}$	u_{test} (MPa)	F (kN)	محل آرماتور	f'_c (MPa)	نوع بتن
—	—	۲,۲۴	۳,۶۱	۱,۱۲	۸,۱	۳۶,۶	بالایی	۵۲	SR۰
۱,۰۵	۹,۱۱	۲,۰۴	۴,۷۰	۱,۳۳	۹,۵۹	۴۱,۲	پایینی		
—	—	۲,۴۸	۳,۲۲	۱,۲۴	۷,۹۷	۳۶,۱	بالایی	۴۱	SR۳۰
۱,۱۵	۸,۱۱	۲,۲۲	۴,۱۸	۱,۴۵	۹,۲۹	۳۶,۷	پایینی		
—	—	۲,۵۰	۳,۰۵	۱,۲۵	۷,۶۴	۳۴,۶	بالایی	۳۷	SR۵۰
۱,۰۹	۷,۷۰	۲,۱۲	۳,۹۷	۱,۳۸	۸,۴۱	۳۴,۸	پایینی		
—	—	۲,۳۹	۲,۳۸	۱,۲	۵,۶۷	۲۵,۷	بالایی	۲۳	SR۱۰۰
۱,۱۲	۵,۹۹	۲,۱۶	۳,۰۹	۱,۴۱	۶,۶۸	۲۷,۱	پایینی		
—	—	۲,۲۸	۳,۳۱	۱,۱۳	۷,۵۴	۳۴,۱	بالایی	۴۴	NR۰
۱,۱۰	۸,۳۵	۲,۱۳	۴,۳۰	۱,۳۸	۹,۱۵	۳۷,۸	پایینی		
—	—	۲,۰۲	۲,۹۱	۱,۰۱	۵,۸۶	۲۶,۵	بالایی	۳۴	NR۳۰
۰,۹۹	۷,۳۳	۱,۹۱	۳,۷۸	۱,۲۴	۷,۲۲	۳۳,۲	پایینی		
—	—	۲,۰۱	۲,۷۸	۱,۰۱	۵,۵۹	۲۵,۳	بالایی	۳۱	NR۵۰
۰,۹۵	۷,۰۱	۱,۸۵	۳,۶۱	۱,۲	۶,۶۸	۳۱,۷	پایینی		
—	—	۲,۱۸	۲,۵۹	۱,۰۹	۵,۶۴	۲۵,۵	بالایی	۲۷	NR۱۰۰
۰,۹۷	۶,۵۳	۱,۸۹	۳,۳۷	۱,۲۳	۶,۳۶	۲۹,۵	پایینی		

جدول ۴. درصد کاهش مقاومت پیوستگی آرماتور بالایی نسبت به آرماتور پایینی در نمونه‌ها.

درصد باز یافت	۰	۳۰	۵۰	۱۰۰
نوع بتن				
SCC	٪ ۱۶	٪ ۱۴	٪ ۰۹	٪ ۱۵
NC	٪ ۱۹	٪ ۱۹	٪ ۱۶	٪ ۱۲



شکل ۶. مقایسه‌ی مقاومت پیوستگی آرماتورهای پایینی و بالایی برای بتن SCC.



شکل ۷. مقایسه‌ی مقاومت پیوستگی آرماتورهای پایینی و بالایی برای بتن NC.

می‌شود که میزان کاهش مقاومت پیوستگی در اثر آرماتور بالایی برای نمونه‌های SCC کم‌تر از NC است. تنها در حالت ٪۱۰۰ باز یافت، کاهش مقاومت برای نمونه‌های SCC قدری بیشتر از NC است.

۶. نتیجه‌گیری

در این مطالعه ۱۶ نمونه از بتن‌های باز یافتی خودمتراکم و معمولی، هر یک شامل ۴ عدد آرماتور، ساخته و آزمایش شد. در مجموع ۶۴ عدد آرماتور تحت آزمایش پیوستگی بیرون‌کشیدگی قرار گرفتند. بر اساس مقادیر مقاومت‌های پیوستگی اندازه‌گیری شده و مقایسه‌ی آنها با روابط محاسباتی، نتایج زیر حاصل شد.

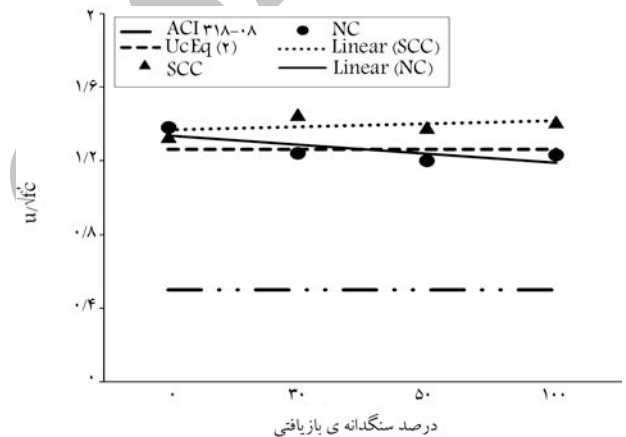
- مقاومت فشاری بتن معمولی NC و خودمتراکم SCC با بیشتر شدن درصد سنگ‌دانه‌های باز یافتی کاهش یافت. این کاهش برای SCC و NC در بتن با ٪۳۰ سنگ‌دانه‌ی باز یافتی به ترتیب برابر ٪۲۱ و ٪۲۳، در بتن با ٪۵۰ سنگ‌دانه‌ی باز یافتی برابر ٪۲۹ و ٪۳۰، و در بتن با ٪۱۰۰ سنگ‌دانه‌ی باز یافتی برابر ٪۵۷ و ٪۳۹ به دست آمد.

شده است. برای انواع بتن خودمتراکم نسبت u_{test}/u_c برابر ۱/۱۰ با انحراف معیار ۰/۰۴ است. این مقادیر برای بتن معمولی به ترتیب برابر ۱/۰۰ و ۰/۰۶ است. برای تمام نمونه‌ها میانگین u_{test}/u_c برابر ۱/۰۵ با انحراف معیار ۰/۰۷ است. این مقادیر نشان می‌دهد که رابطه‌ی ۳ به خوبی مقاومت پیوستگی را پیش‌بینی کرده است.

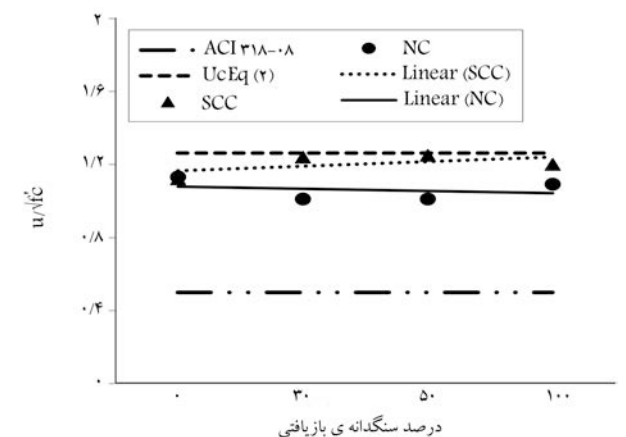
در شکل‌های ۴ و ۵ مقاومت پیوستگی نرمال شده نسبت به جذر مقاومت فشاری بتن $u/f_c'^{0.5}$ برای بتن خودمتراکم و بتن معمولی با مقادیر محاسباتی ACI ۳۱۸-۰۸ و روابط پیشنهادی نگارنده [۲۳] به ترتیب برای آرماتور پایینی و بالایی مقایسه شده است.

۵. آرماتور بالایی

یکی از عواملی که در این برنامه‌ی آزمایشگاهی مطالعه شد اثر آرماتور بالایی روی مقاومت پیوستگی بود. در شکل‌های ۶ و ۷ نتایج مقاومت پیوستگی برای آرماتورهای بالایی و پایینی به ترتیب در بتن خودمتراکم و بتن معمولی مقایسه شده است. همچنین در جدول ۴ درصد کاهش مقاومت پیوستگی در اثر آرماتور بالایی برای SCC و NC با درصد سنگ‌دانه‌های باز یافتی متفاوت ارائه شده است. در جدول ۴ مشاهده



شکل ۴. مقایسه‌ی مقاومت پیوستگی نرمال $u/f_c'^{0.5}$ آرماتور پایینی برای درصد باز یافت‌های مختلف.



شکل ۵. مقایسه‌ی مقاومت پیوستگی نرمال $u/f_c'^{0.5}$ آرماتور بالایی برای درصد باز یافت‌های مختلف.

از NC است، به طوری که در بتن SCC بدون سنگ‌دانه‌ی بازیافتی حدود ۱۶٪ کاهش و در بتن NC حدود ۱۹٪ کاهش حاصل شد. برای ۳۰٪ بازیافتی کاهش مقاومت پیوستگی برای SCC و NC به ترتیب در حدود ۱۴٪ و ۱۹٪ است. این مقادیر برای ۵۰٪ سنگ‌دانه‌های بازیافتی برابر ۹٪ و ۱۶٪ است. در بتن با ۱۰۰٪ سنگ‌دانه‌ی بازیافتی، مقاومت پیوستگی بتن SCC نسبت به بتن NC قدری کم‌تر است.

به طور کلی می‌توان گفت که در صورت استفاده از بتن با سنگ‌دانه‌ی بازیافتی، برای مقاومت فشاری یکسان، اگر بتن ساخته شده از نوع خودمتراکم باشد، از نظر مقاومت پیوستگی از بتن معمولی مقاوم‌تر است.

۲. مقاومت پیوستگی با افزایش درصد سنگ‌دانه‌های بازیافتی کاهش یافت. این کاهش عمدتاً به علت کاهش مقاومت بتن بازیافتی است.

۳. مقاومت پیوستگی نرمال شده‌ی $u/f_c^{1/5}$ بتن خودمتراکم نسبت به بتن معمولی (در مقدار سنگ‌دانه‌ی بازیافتی برابر) برای آرماتور پایینی حدود ۱۵٪ و برای آرماتور بالایی حدود ۲۰٪ بیشتر است. تنها در نمونه‌های بدون سنگ‌دانه‌ی بازیافتی، مقاومت‌های پیوستگی نرمال شده در بتن‌های SCC و NC تقریباً با هم برابرند.

۴. مقدار کاهش مقاومت پیوستگی در اثر آرماتور بالایی برای نمونه‌های SCC کم‌تر

پانویس

1. self compacting concrete (SCC)
2. normal concrete (NC)
3. linear variable displacement transducer

منابع

1. ASTM C 1611, Standard Test Method for Slump flow of Self-Consolidating Concrete (2006).
2. ASTM C 1621, Standard Test Method for Passing Ability of Self-Consolidating Concrete by J-Ring (2006).
3. ACI 237R-07, Self Consolidating Concrete (2007).
۴. مقصدی، علی‌اکبر؛ محمدی‌ینگچه، مسعود «مفصل پلاستیک در تیر-ستون‌های بتن مسلح با بتن خود متراکم (SCHSC)»، چهارمین کنگره ملی مهندسی عمران (۱۳۸۷).
۵. قاسمی، هرمز؛ شاهجویی، علیرضا؛ زادمهر، حامد «بتن خود متراکم»، دومین کنگره ملی مهندسی عمران (۱۳۸۴).
۶. شربتدار، محمدکاظم؛ صابری، حمید؛ صابری، وحید «بررسی آزمایشگاهی تأثیر تغییر پارامترهای ساخت بتن خود متراکم بر دوام آن»، دومین کنفرانس ملی بهسازی و مقاوم سازی ایران (۱۳۸۶).
۷. مقصدی، علی‌اکبر؛ محمدی‌ینگچه، مسعود «خدمت‌پذیری تیرهای بتن مسلح با بتن خودمتراکم مقاومت بالا»، دومین کنفرانس ملی بهسازی و مقاوم سازی ایران (۱۳۸۶).
۸. مقصدی، علی‌اکبر؛ محمدپور، شهرام «طراحی، ساخت و بررسی خواص مکانیکی بتن سبک خودمتراکم با و بدون نانو»، سومین کنگره ملی مهندسی عمران (۱۳۸۶).
۹. مؤسسه استاندارد و تحقیقات صنعتی ایران، استاندارد شیوه‌ی آزمون جریان اسلامپ بتن خودمتراکم، استاندارد ملی ایران، چاپ اول (۱۳۸۷).
۱۰. مؤسسه استاندارد و تحقیقات صنعتی ایران، استاندارد روش آزمون قابلیت عبورکنندگی بتن خودمتراکم بوسیله دستگاه حلقه J، استاندارد ملی ایران، چاپ اول (۱۳۸۷).
11. Valcuende, M. and Parra, C. "Bond behavior of reinforcement in self-compacting concretes." *Construction and Building Materials*, **23**(1) pp.162-170 (2008).

12. Chan, Y.W.; Chen, Y.G. and Liu, Y.S. "Development of bond strength of reinforcement steel in self-consolidating concrete," *ACI Structural Journal*, Proceedings, **100**(4), pp. 490-498 (2003).
13. Wang, G. and Zheng, J. "Bond behaviors of self-compacting concrete," In: Yu Z, Shi C, Khayat KH, Xie Y, editors. *Proceedings of first international symposium on design, performance and use of self consolidating concrete*. China: Changsha, pp. 465-71 (2005).
14. Sonebi, M. and Bartos, P.J.M. "Hardened SCC and its bond with reinforcement", In: Skarendhal A, Petersson O", editors. *Proceedings of first international RILEM symposium on self-compacting concrete*. Stockholm, pp. 275-89 (1999).
15. Zhu, W.; Sonebi, M. and Bartos, P.J.M. "Bond and interfacial properties of reinforcement in self-compacting concrete", *Material Structural, Proceedings*, **37**(7), PP. 442-448 (2004).
16. Collepari, M.; Borsoi, A.; Collepari, S. and Troli, R. "Strength, shrinkage and creep of SCC and flowing concrete", In: Shah SP editor. *Proceedings of second North American conference on the design and use of self consolidating concrete and fourth international RILEM symposium on self-compacting concrete*. Chicago, pp. 911-919 (2005).
17. Esfahani, M.R.; Lachemi, M. and Kianoush, M.R. "Top-bar effect of steel bars in self-consolidating concrete (SCC)", *Cement & Concrete Composites*, Proceedings, **30**(1), pp. 52-60 (2008).
18. Hassan, A.A.; Hossain, K.M.A. and Lachemi, M. "Bond strength of deformed bars in reinforced self-consolidating concrete beams", *ACI Journal Manuscript Submission*, Submitted by the Authors (06-Jan-2008).
19. Daoud, A.; Lorrain, M. and Laborderie, C. "Anchorage and cracking behavior of self-compacting concrete", In: Wallevik O, Nielsson I, editors. *Proceedings of third international RILEM symposium on self-compacting concrete*. Reykjavik, pp. 692-702 (2003).
20. Schiessl, A. and Zilch, K. "The effects of the modified composition of SCC on shear and bond behavior", In:

- Ozawa K, Ouchi M, editors. *Proceedings of second international RILEM symposium on self compacting concrete*. Tokyo, pp. 501-6 (2001).
21. König, G.; Holschemacher, K.; Dehn, F. and Weibe, D. "Self-compacting concrete-time development of material properties and bond behavior", In: Ozawa K, Ouchi M, editors. *Proceedings of second international RILEM symposium on self-compacting concrete*. Tokyo, pp. 507-16 (2001).
 22. De Almeida, F.M.; De Nardin, S. and De Gresce, A.L.H. "Evaluation of the bond strength of self-compacting concrete in pull-out tests", In: Shah SP editor. *Proceedings of second North American Conference on the design and use of self-consolidating concrete and fourth international RILEM symposium on self-compacting concrete*. Chicago, pp. 953-958 (2005).
 23. Esfahani, M.R. and Rangan, B.V. "Local bond strength of reinforcement bars in normal strength and high strength concrete (HSC)", *ACI Structural Journal, Proceedings*, **95**(2), pp. 96-106 (March-April 1998).
 24. Tepfers, R. "A theory of bond applied to over lapped tensile reinforcement splices for deformed bars", Publication No. 73:2. Goteborg: Division of Concrete Structures, Chalmers University of Technology, Goteborg, pp. 328 (1973).
 25. Tilantera, T. and Recharadt, T. "Bond of reinforcement in lightweight aggregate concrete", Division of Structural Engineering No. 17, Helsinki University of Technology, pp. 36 (1977)
 26. Esfahani, M.R. and Rangan, B.V. "Bond between normal strength and high strength concrete (HSC) and reinforcing bars in splices in beams", *ACI Structural Journal*, **95**(3), pp. 272-280 (May-June 1998).
 27. Esfahani, M.R. "Effect of silica fume, superplasticizer and concrete strength on steel-concrete bond", *Third International Conference on Concrete Under Severe Conditions, Vancouver, Canada, Proceedings* (June 2001).
 28. Esfahani, M.R.; Kianoush, M.R. and Lachemi, M. "Bond strength of glass fiber reinforced polymer reinforcing bars in normal and self-consolidation concrete", *Canadian Journal of Civil Engineering*, **32**, pp. 553-560 (2005).
 29. ASTM C994-92, American Standard for Testing and materials, USA (1992).
 30. ASTM C33-84, American Standard for Testing and materials, USA (1984).
 31. ASTM C1621-06, American Standard for Testing and materials, USA (2006).
 32. Carrasquillo, R.L.; Nilson, A.H. and Slate, F. "Properties of high strength concrete subject to short-term loads", *ACI Journal*, **78**, pp. 171-178 (May-June 1981).
 33. ACI Committee 318. Building code requirements for structural concrete (ACI 318-08) and commentary (318R-08). American Concrete Institute, Farmington Hills, MI, pp. 443 (2008).